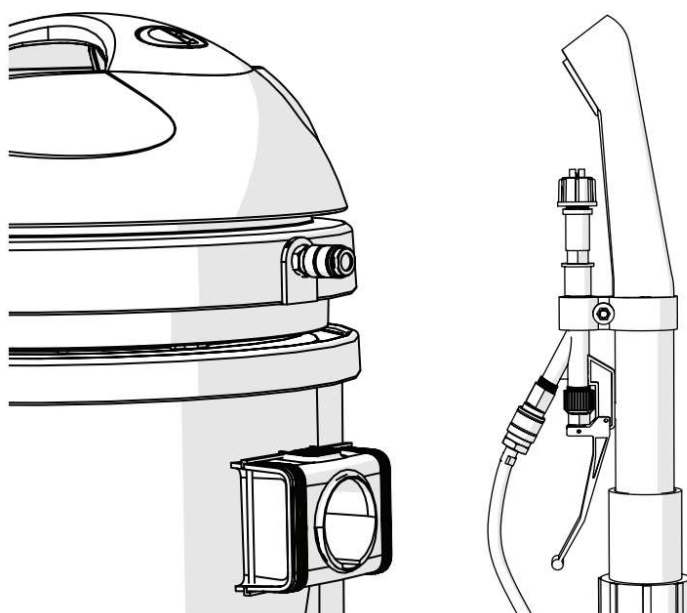
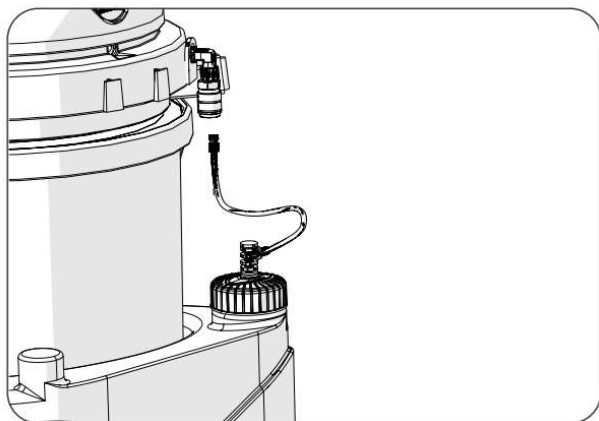




Manual Klädseltvätt:
Estro Hotwave

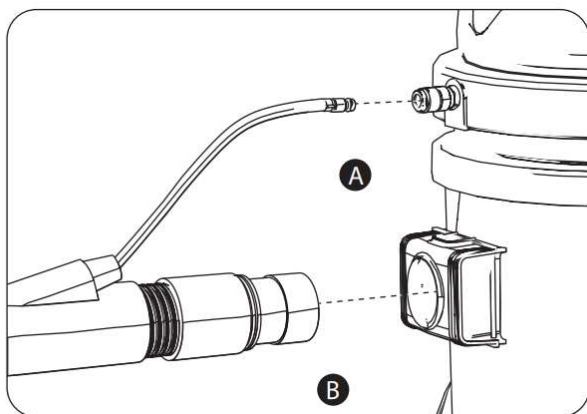


1.



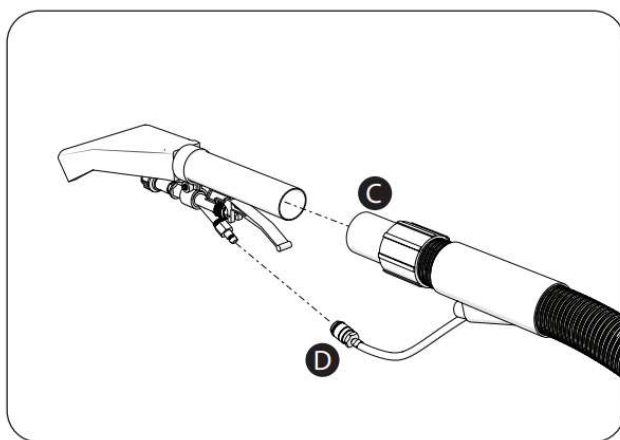
Anslut hankontakten på vätskeslangen i honkontakten på baksidan av maskinen.

2.

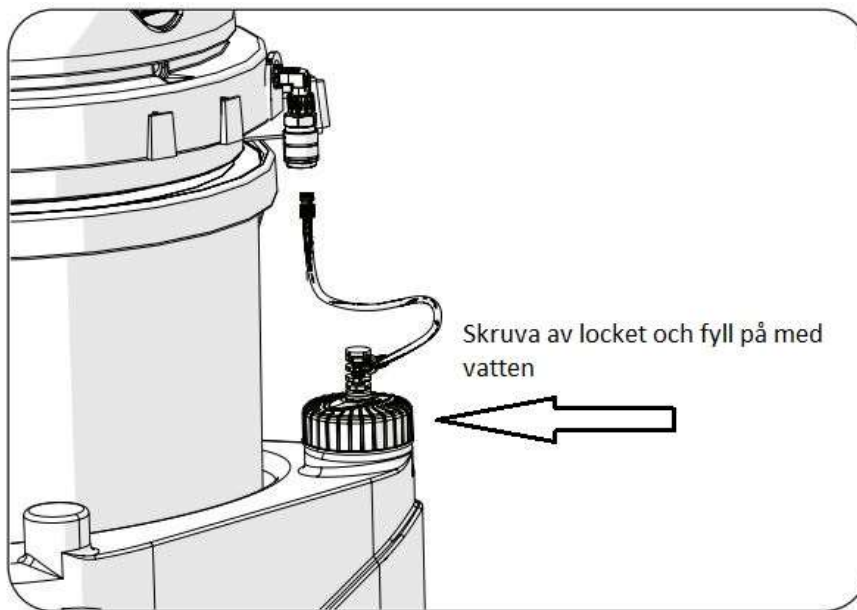


Anslut hankontakten i metall (A) och sugslangen (B) på framsidan av maskinen. (notera att det är en fläns på den slangända (B) som ska anslutas i maskinen)

3.

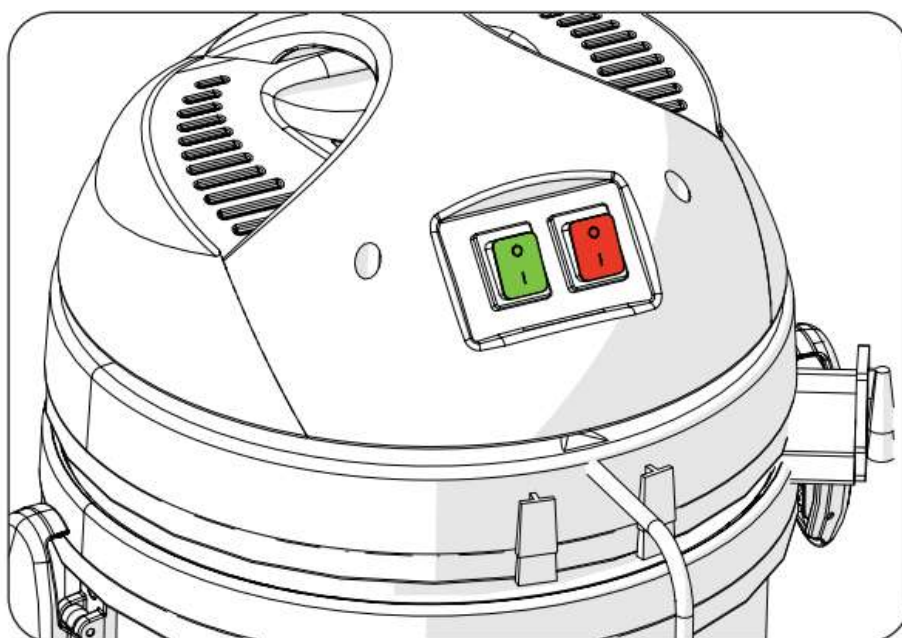


Anslut sug-/tvätt munstycket till sugslangen (C), och anslut sedan vätskeslangen till munstycket (D)



4.

Innan du startar maskinen så fyll vätskebehållaren med vatten eller kem (**OBS** max 1% inblandning av kemikalier)



Tryck på den gröna knappen för att start tryckpumpen till rengöringsvätskan. Tryck på den röda knappen för att starta sugfunktionen.

6.



På klädselvättens topp sitter ett vred för justering av vattentemperatur.

Som bilden visar är värmaren avstängd (OFF är nedåt)

Vrid ratten till önskad temperatur (rakt nedåt)

OBS! Vid kontinuerlig användning blir max temperatur ca: 50-60 grader. Även om vredet visar 90 grader. Det tar en liten stund för värmaren att värma vattnet.



Via QR koden når du en instruktionsvideo!

Tips & Trix för bästa resultat:

Ha rengöringsmedel i en sprayflaska eller liknande.

Applicera rengöringsmedel på klädselfläcken, använd en borste för att bearbeta fläcken så den blir ”upplöst”.

Starta Estro-Hotwave klädselvätt och med avtryckarens hjälp (sitter på munstycket) ”skjut in vatten” i klädseln samtidigt som du suger upp både vatten och rengöringsmedel.

Dra munstycket mot dig för bästa resultat.

När du ser klart vatten igenom det genomskinliga munstycket är det rent.

OBS! Om du vill blanda kem i vätskebehållaren så överstig inte 1% i koncentration. Beroende på vilket kem du använder kan packningar och pump ta skada av för hög koncentration av kemikalier.

DICHIARAZIONE DI CONFORMITA'
DECLARATION OF CONFORMITY



Noi: ELSEA S.r.l
We: Zona Ind.le Sud FASANO
72015 FASANO (BR) – ITALY

dichiariamo che il prodotto è conforme ai seguenti standard o normative di prodotto:
declares that the product is in conformity with the following standards:

- EN 60335-1;
- EN 60335-2-69;
- EN 60335-2-68;
- EN55014-1.

ed è conforme ai requisiti delle seguenti direttive:
following the provisions of the Directives:

- 2006/42/EC
- 2006/95/EC
- 2002/95/EC
- 2011/65/EC
- 2004/108/EC
- 2000/14/EC

Data/Date 29 December 2009
Fasano - ITALY, 29 January 2009

Il Legale Rappresentante
signature of the Legal Representative